



TA-NO Formula 30.50

Kč 224 700

📍 Veselí Nad Moravou

Cena: 224 700,- Kč (271 887,- Kč s DPH)

Autotransportér TA-NO T4A-14H se sklápěcí plošinou určený k přepravě osobních a dodávkových automobilů.

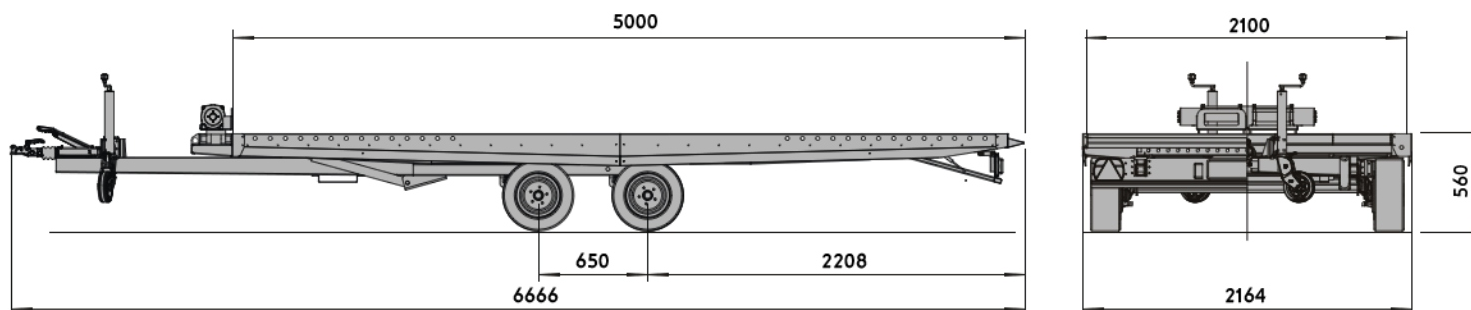
- Náprava: 2x 1500 kg. (tandem)
- Rozměry ložné plochy: 5000 x 2100 mm.
- Kola: 195/55R10C.
- Maximální technicky přípustná hmotnost: 3000 kg.
- Hmotnost přívěsu: 862 kg. (základní verze)
- Doložnost: 2138 kg.

Základní verze obsahuje:

- Přepravní plošina je vyrobena z hliníkových podlahových panelů s protiskluzovým povrchem
- Systém upevnění nákladu – AIRLINE
- Plastový klín pro kola (2 kusy)
- Automaticky sklopné opěrné kolečko
- Multi-LED světla
- Automatické sklápění zadního nárazníku se světly
- Elektrický naviják s dálkovým ovládním a syntetickým lanem
- Elektricky ovládané sklápění přívěsu s dálkovým ovládním (pro nouzový provoz vybaveno i ručním čerpadlem)
- Barevné lakování

Příplatková výbava:

- 3 600,- Kč (4 356,- Kč s DPH) Rezervní kolo (+14 kg)
- 1 950,- Kč (2 360,- Kč s DPH) Přídavná nabíječka akumulátoru
- 10 500,- Kč (12 705,- Kč s DPH) Ráfky z lehkých slitin (+4 kg na 4 kusy)
- 4 800,- Kč (5 808,- Kč s DPH) Hliníková zarážka kol (1 kus)
- 6 900,- Kč (8 349,- Kč s DPH) Stabilizátor s integrovaným zámek (+2 kg)
- 2 700,- Kč (3 267,- Kč s DPH) Tažné oko DIN 40mm



ZÁKLADNÍ INFORMACE

Typ vozidla	Autopřepravník, Přepravník minibagru
Značka	TA-NO
Model	TA-NO Formula

TECHNICKÁ SPECIFIKACE

Počet náprav	2 ks
Nosnost nápravy	1500 kg
Rozměry ložné plochy	5000 x 2100 mm
Kola	195/55R10C
Maximální technicky přípustná hmotnost	3000 kg
Hmotnost přívěsu	862 kg

Doložnost

2138 kg

PŘÍSLUŠENSTVÍ**EXTRA OPTIES**

Rezervní kolo (+14 kg)	3 600,- Kč (4 356,- Kč s DPH)
Přídavná nabíječka akumulátoru	1 950,- Kč (2 360,- Kč s DPH)
Ráfky z lehkých slitin (+4 kg na 4 kusy)	10 500,- Kč (12 705,- Kč s DPH)
Hliníková zarážka kol (1 kus)	4 800,- Kč (5 808,- Kč s DPH)
Stabilizátor s integrovaným zámkem (+2 kg)	6 900,- Kč (8 349,- Kč s DPH)
Tažné oko DIN 40mm	2 700,- Kč (3 267,- Kč s DPH)